

# CUBI amp : 10Watts

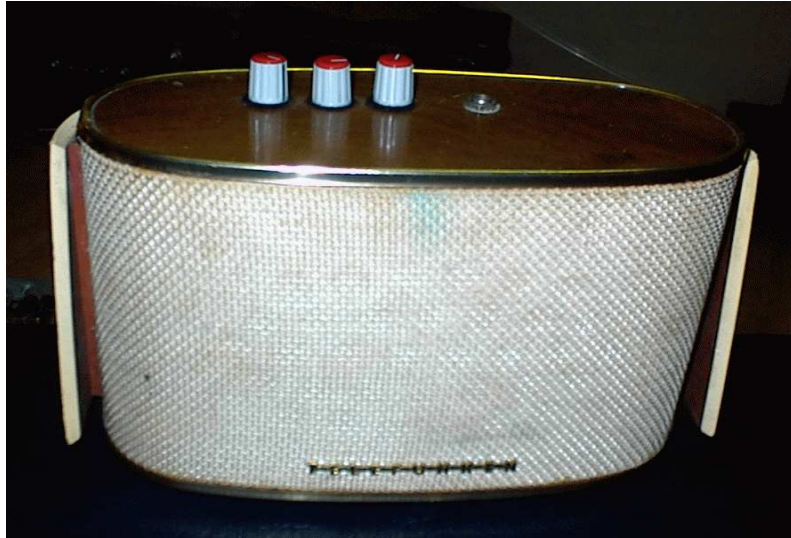
Voilà la spécialité du chef, un ampli ! Oui mais pas n'importe lequel, tu as soif t'as qu'à l'ouvrir et le boire.

**J'ai nommé le Cubiamp :**



Mais ce n'est pas parce que le nom comporte cubi, qu'il faut forcément le mettre dans un cubi :

# CUBI amp : 10Watts

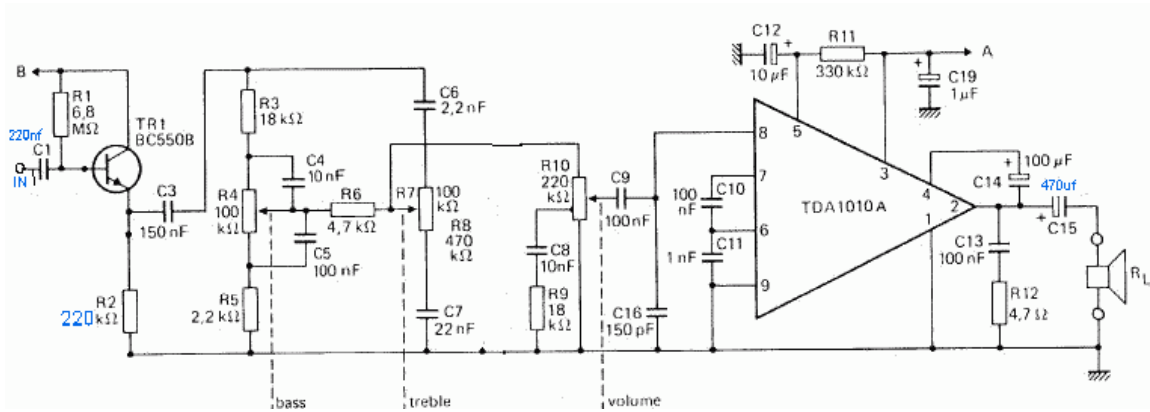


Cet ampli est économique, pratique et vous permettra d'avoir un ampli de voyage et un ampli de test pour vos futurs montages DIYesques. Il est basé sur le TDA1010A. Il peut s'alimenter en 6 à 18 Volts. Et en plus, il possède tout ce qu'il faut pour faire un bon petit ampli avec un tonestack deux bandes et un réglage de volume. Suffisant pour une utilisation sympathique.

Et maintenant entrons dans le cœur du sujet :

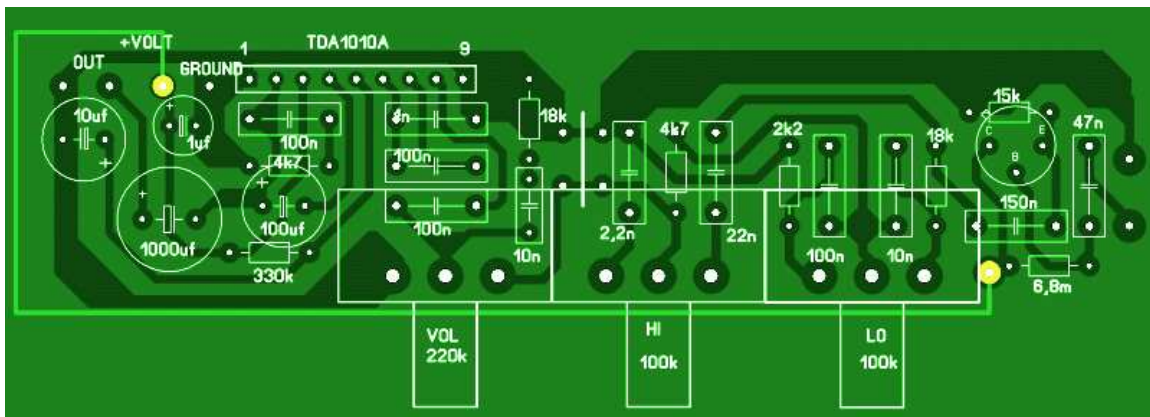
Le schéma :

# CUBI amp : 10Watts



En bleu ce sont les valeurs modifiées pour coller au mieux après expérimentation. Mais vous pouvez les modifier vous aussi. La valeur de C15 modifie la réponse dans les graves plus C15 est important plus les graves le seront aussi. R2 agit quand à elle sur le gain d'entrée. A vous de voir ce qui vous plaît.

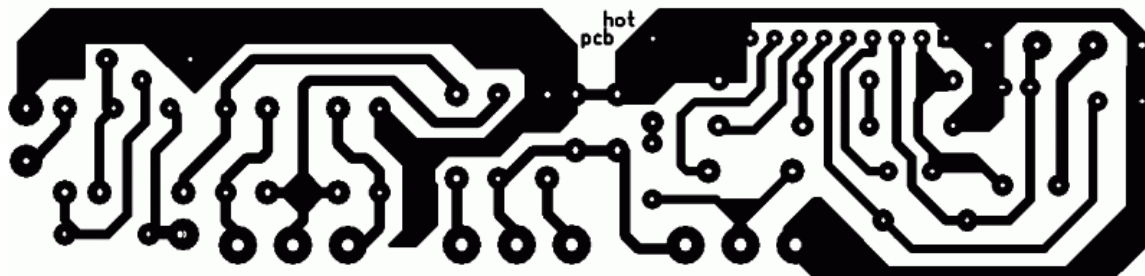
L'implantation (les valeurs modifiées ne sont pas répercutées sur l'implantation faut faire gaffe) :



Pour pouvoir le loger plus facilement n'importe où, il peut être coupé en son milieu, dans ce cas il suffira de mettre un câble entre les deux parties. Dans tous les cas ne pas oublier de relier l'alimentation.

Le PCB :

# CUBI amp : 10Watts



Taille de 105\*25 mm.

Pour ceux qui ont du mal à trouvé le TDA1010A :

[http://www.electronique-diffusion.fr/product\\_info.php?products\\_id=7024](http://www.electronique-diffusion.fr/product_info.php?products_id=7024)

Cette puce est casi indestructible donc ça tiens bien.

A utiliser dans un but d'utilisation strictement personnel à titre privé et non dans un but commercial sous quelque forme que se soit.

Toute autre utilisation devra faire l'objet d'une demande préalable à la rédaction pour obtenir l'autorisation écrite de TechniGuitare ainsi que celle du ou des auteurs concernés.

